

令和元年度 江別・千歳・札幌地区高校バレーボール新人戦

予選グループ戦

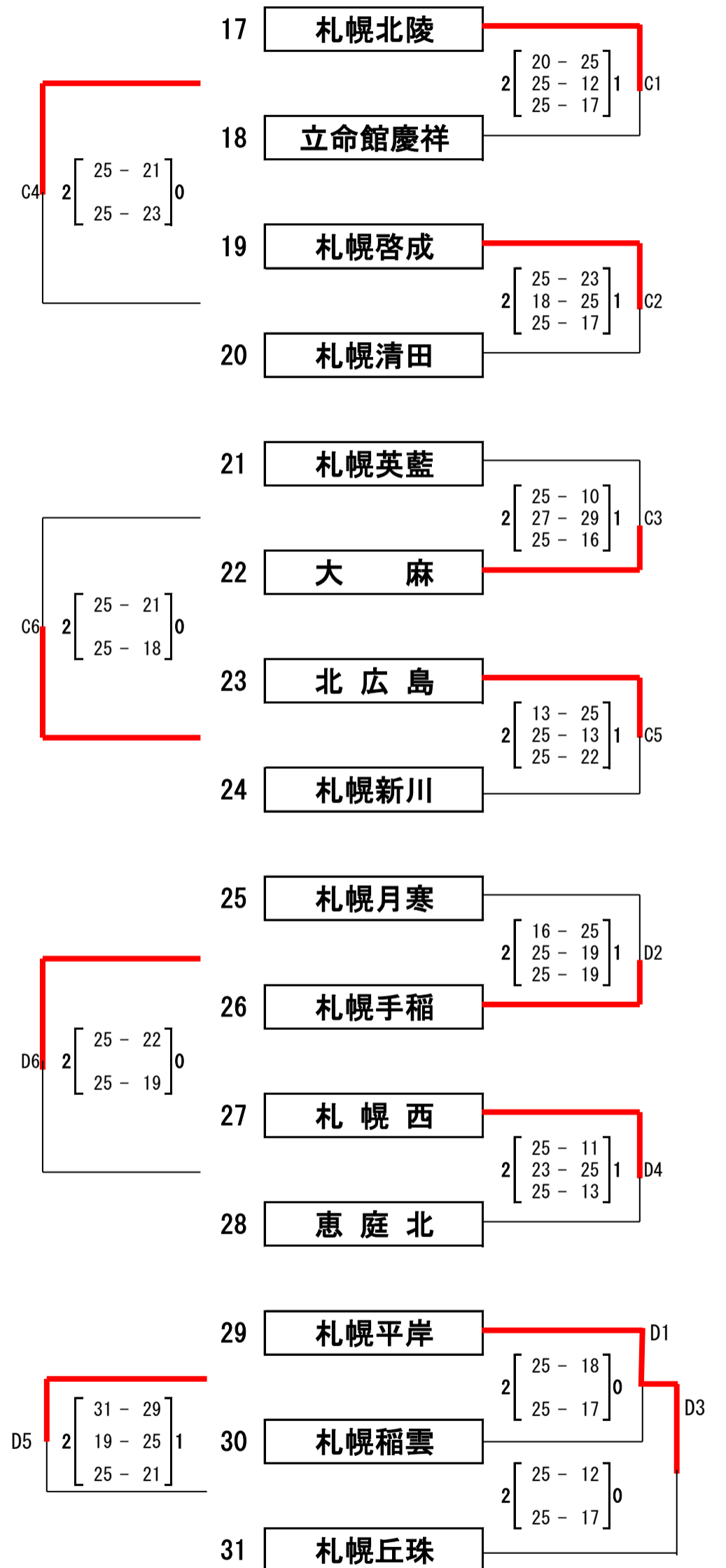
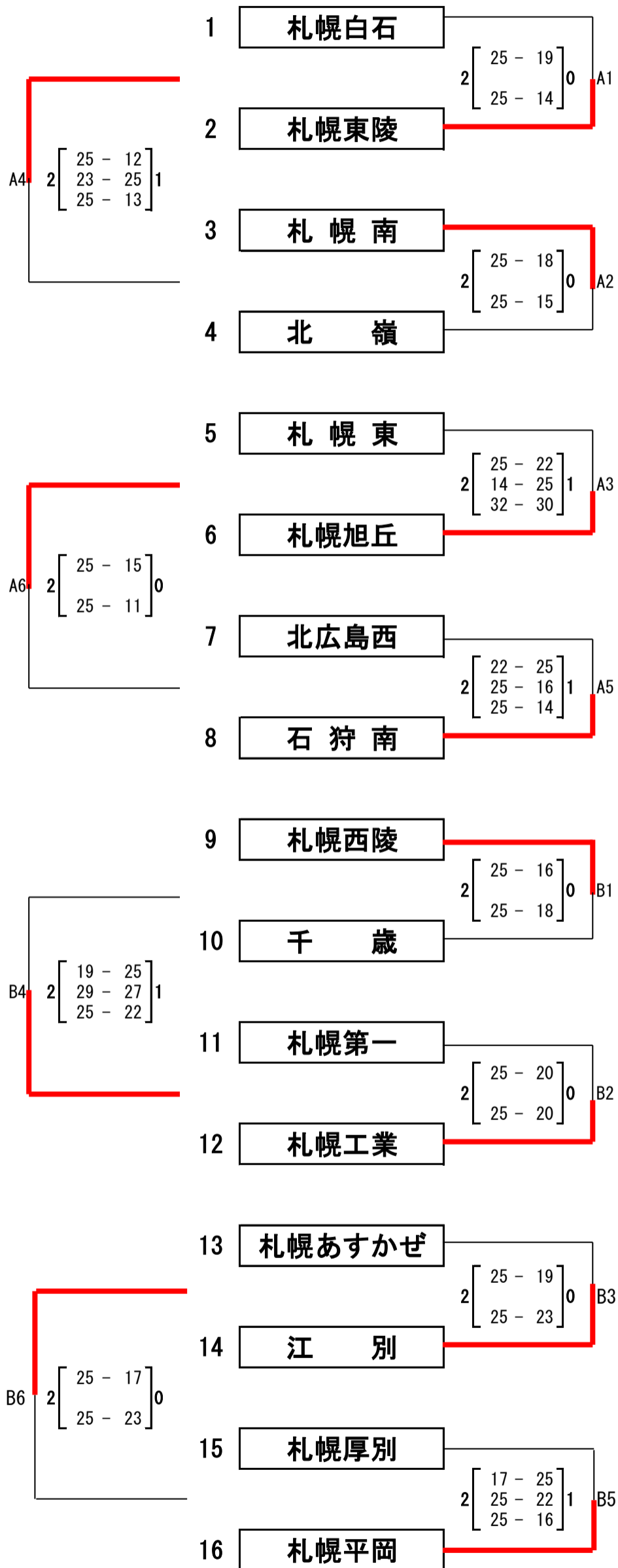
期日：12月8日（日）

大会長 伊東祥次  
 大会委員長 杉木 惠  
 総務委員長 長谷川 和巳  
 競技委員長 嵯峨 巨道  
 審判委員長 高木 大

【男子】 試合開始： 9:30

(札幌東高校)

(大麻高校)



会場：札幌東高校(2面)、大麻高校(2面)

抽選会場：

# 令和元年度 江別・千歳・札幌地区高校バレーボール新人戦

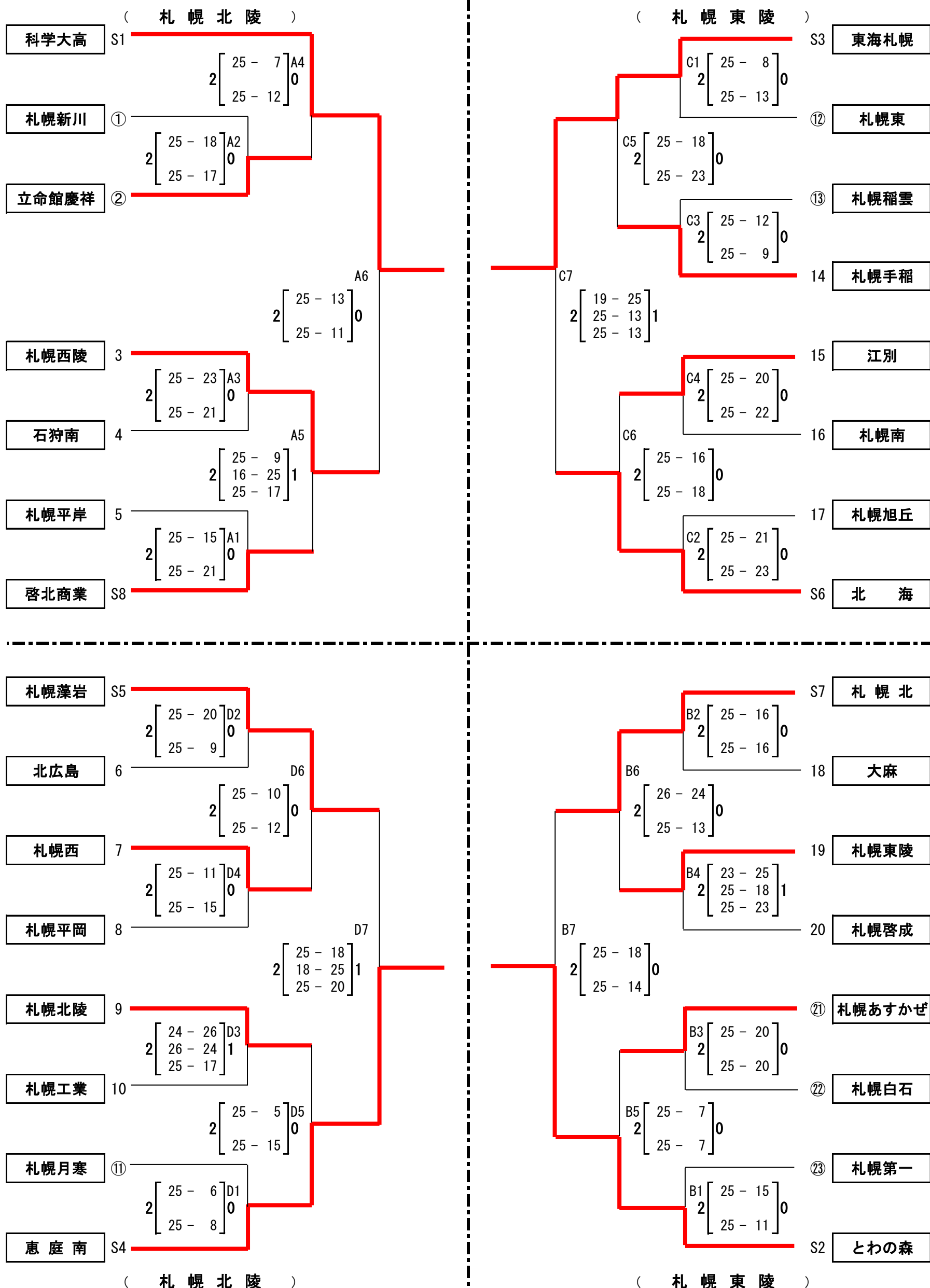
# 決勝トーナメント

期日： 12月14日(土)

会場： 札幌東陵高校(2面)、札幌北陵高校(2面)

【男子】

試合開始： 9:30



# 令和元年度 江別・千歳・札幌地区 高校バレーボール新人戦 決勝リーグ

( 男子 )

期日： 12月15日(日)

会場： 科学大高校(2面)

試合開始： 9:30

		Aコート			
第1試合	科学大高	2	<div style="display: flex; justify-content: space-around;"> <span>25 - 13</span> </div> <div style="display: flex; justify-content: space-around;"> <span>25 - 17</span> </div>	0	恵庭南
第2試合	とわの森	2	<div style="display: flex; justify-content: space-around;"> <span>29 - 31</span> </div> <div style="display: flex; justify-content: space-around;"> <span>26 - 24</span> </div> <div style="display: flex; justify-content: space-around;"> <span>25 - 16</span> </div>	1	東海札幌
第3試合	科学大高	2	<div style="display: flex; justify-content: space-around;"> <span>25 - 17</span> </div> <div style="display: flex; justify-content: space-around;"> <span>25 - 18</span> </div>	0	東海札幌
第4試合	とわの森	2	<div style="display: flex; justify-content: space-around;"> <span>35 - 33</span> </div> <div style="display: flex; justify-content: space-around;"> <span>25 - 23</span> </div>	0	恵庭南
第5試合	東海札幌	0	<div style="display: flex; justify-content: space-around;"> <span>22 - 25</span> </div> <div style="display: flex; justify-content: space-around;"> <span>21 - 25</span> </div>	2	恵庭南
第6試合	科学大高	2	<div style="display: flex; justify-content: space-around;"> <span>25 - 19</span> </div> <div style="display: flex; justify-content: space-around;"> <span>25 - 23</span> </div>	0	とわの森

		Bコート			
第1試合	札幌藻岩	2	<div style="display: flex; justify-content: space-around;"> <span>25 - 14</span> </div> <div style="display: flex; justify-content: space-around;"> <span>25 - 15</span> </div>	0	札幌西陵
第2試合	北海	2	<div style="display: flex; justify-content: space-around;"> <span>25 - 20</span> </div> <div style="display: flex; justify-content: space-around;"> <span>27 - 25</span> </div>	0	札幌北
第3試合	札幌藻岩	2	<div style="display: flex; justify-content: space-around;"> <span>25 - 18</span> </div> <div style="display: flex; justify-content: space-around;"> <span>25 - 19</span> </div>	0	札幌北
第4試合	北海	2	<div style="display: flex; justify-content: space-around;"> <span>29 - 27</span> </div> <div style="display: flex; justify-content: space-around;"> <span>25 - 13</span> </div>	0	札幌西陵
第5試合	札幌北	2	<div style="display: flex; justify-content: space-around;"> <span>24 - 26</span> </div> <div style="display: flex; justify-content: space-around;"> <span>25 - 22</span> </div> <div style="display: flex; justify-content: space-around;"> <span>25 - 21</span> </div>	1	札幌西陵
第6試合	札幌藻岩	1	<div style="display: flex; justify-content: space-around;"> <span>25 - 23</span> </div> <div style="display: flex; justify-content: space-around;"> <span>23 - 25</span> </div> <div style="display: flex; justify-content: space-around;"> <span>19 - 25</span> </div>	2	北海

優勝 科学大高 3勝 0敗  
 準優勝 とわの森 2勝 1敗  
 第3位 恵庭南 1勝 2敗  
 第4位 東海札幌 0勝 3敗

第5位 北海 3勝 0敗  
 第6位 札幌藻岩 2勝 1敗  
 第7位 札幌北 1勝 2敗  
 第8位 札幌西陵 0勝 3敗

試合順	第1試合	第2試合	第3試合	第4試合	第5試合	第6試合
Aコート	1-4	2-3	1-3	2-4	3-4	1-2
Bコート	5-8	6-7	5-7	6-8	7-8	5-6